

**Design: AD 2000 A4, ATEX 2014/34/EU, EN 1984**

**Baulänge: EN558-1 G15/G26**

**Flanschanschluss: EN 1092-1**

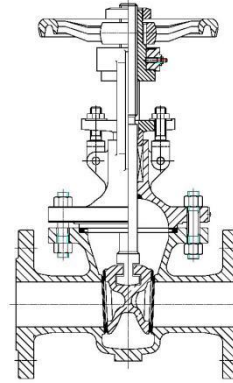
**Test nach: EN12266**

**Temperaturbereich:**

**-29°C ~ +450°C (1.0619N)**

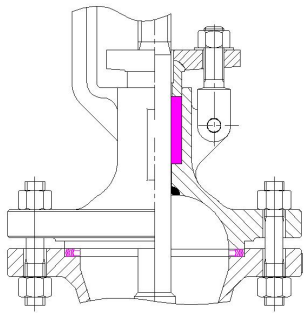
**-196°C ~ +400°C (1.4408)**

**Gehäuse: 1.0619N / 1.4408**

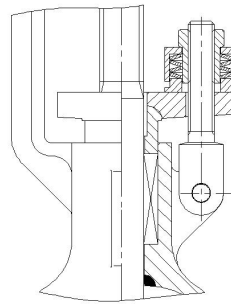


**FIG:031**

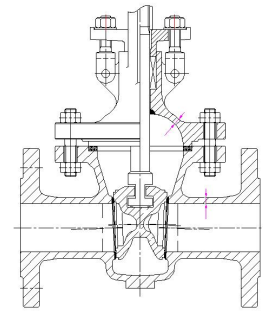
**Option**



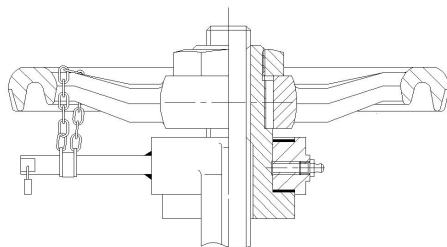
**TA-Luft Packung, TA-Luft Dichtung**



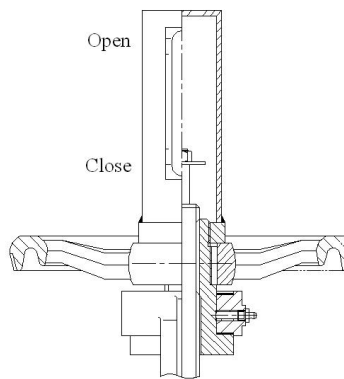
**TA-Luft Packung, TA-Luft Dichtung  
+ Federbelastungssystem**



**Die Wandstärke für PN16 ist  
die gleiche wie bei PN25.**



**Verriegelungsvorrichtung**



**Positionsanzeige**

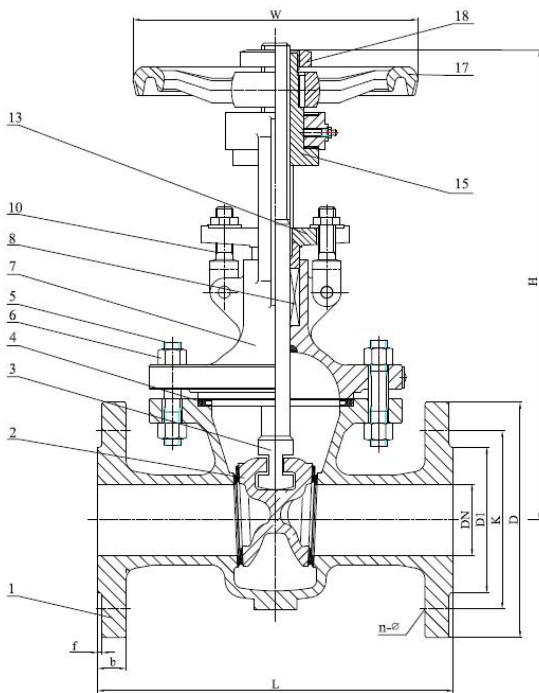


FIG.	PN	Werkstoff	Nennweiten
133.031	PN16	1.0619N	DN50-DN125
134.031	PN25	1.0619N	DN50-DN125
153.031	PN16	1.4408	DN50-DN125
154.031	PN25	1.4408	DN50-DN125

**Design:**  
**AD 2000 A4**  
**ATEX 2014/34/EU**  
**EN 1984**  
**Baulänge: EN558-1 G15**  
**Flanschanschluss: EN 1092-1**  
**Test nach. : EN12266**  
**Temperaturbereich:**  
**-29°C~ +450°C(1.0619N)**  
**-196°C~ +400°C(1.4408)**

**Werkstoffe**

Pos.	Benennung	Werkstoff	
		FIG. 153.031 / 154.031	FIG. 133.031 / 134.031
1	Gehäuse	1.4408 / 1.4408 + STL (>DN100)	1.0619N+13Cr
2	Keil	1.4408	1.0619N+13Cr / 1.4006(≤DN100)
3	Spindel	1.4401	1.4021
4	Gehäusedichtung	1.4401+Graphit	1.4301+Graphit
5	Bolzen	A4-70	1.7225(GC)
6	Mutter	A4-70	1.1181(YK)
7	Deckel	1.4408	1.0619N
8	Packung	Graphit	Graphit
10	Gabelbolzen	A4-70	1.7225(GC)
13	Stopfbuchsbrille	1.4408	1.0619N
15	Spindelmutter	0.7040	0.7040
17	Handrad	0.7040	0.7040
18	Sicherungsmutter	1.4021	1.1181

**Dimensionenliste**

PN	DN	L	D1	K	D	f	b	n	φ	H	W	Spindel	Dm (N.m)	Umd.-Anz.	Hub	WT. (KG)	FTF	
16	65	270	122	145	185	3	18	4	18	425	250	Tr24×5LH	40	17	85	35.5	G15	
	80	280	138	160	200	3	20	8	18	420	250	Tr24×5LH	45	19	95	38.1		
	100	300	158	180	220	3	20	8	18	480	250	Tr26×5LH	50	23	115	53		
	125	325	188	210	250	3	22	8	18	590	350	Tr26×5LH	80	29	145	73.6		
25	65	270	122	145	185	3	22	8	18	425	250	Tr24×5LH	40	17	85	35.5		
	80	280	138	160	200	3	24	8	18	420	250	Tr24×5LH	45	19	95	38.1		
	100	300	162	190	235	3	24	8	22	500	250	Tr26×5LH	50	23	115	54.1		
	125	325	188	220	270	3	26	8	26	590	350	Tr26×5LH	80	29	145	81		
16/25	50	250	102	125	165	3	20	4	18	340	200	Tr20×4LH	35	15	60	25.5		

Hinweis: Das Drehmoment(Dm) in der Tabelle enthält keinen Sicherheitsfaktor.

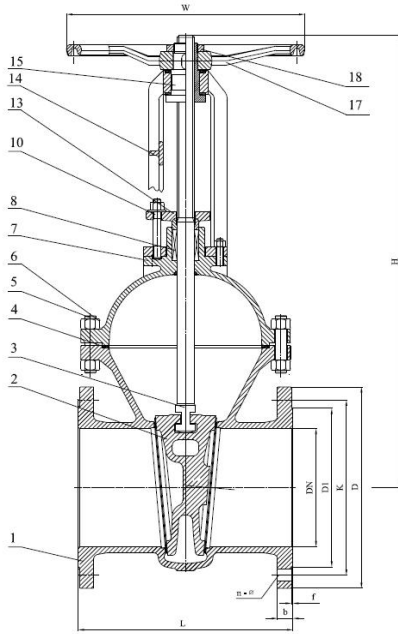


FIG.	PN	Werkstoff	Nennweiten
133.031	PN16	1.0619N	DN150-DN1200
153.031	PN16	1.4408	DN150-DN1200

**Design:**

**AD 2000 A4**

**ATEX 2014/34/EU**

**EN 1984**

**Baulänge: EN558-1 G15**

**Flanschanschluss: EN 1092-1**

**Test nach. : EN12266**

**Temperaturbereich:**

**-29°C~ +450°C(1.0619N)**

**-196°C~ +400°C(1.4408)**

**Werkstoffe**

Pos.	Benennung	Werkstoff	
		FIG. 153.031	FIG. 133.031
1	Gehäuse	1.4408 + STL	1.0619N+13Cr
2	Keil	1.4408	1.0619N +13Cr / 1.4006(<DN100 )
3	Spindel	1.4401	1.4021
4	Gehäusedichtung	1.4401+Graphit	1.4301+Graphit
5	Bolzen	A4-70	1.7225(GC)
6	Mutter	A4-70	1.1181(YK)
7	Deckel	1.4408	1.0619N
8	Packung	Graphit	Graphit
10	Gabelbolzen	A4-70	1.7225(GC)
13	Stopfbuchsbrille	1.4408	1.0619N
14	Aufsatz	1.4408	1.0619N
15	Spindelmutter	0.7040	0.7040
17	Handrad	0.7040	0.7040
18	Sicherungsmutter	1.4021	1.1181

**Dimensionenliste**

PN	DN	L	D1	K	D	f	b	n	φ	H	W	Spindel	Dm (N.m)	Umd.-Anz.	Hub	WT. (KG)	FTF
16	150	350	212	240	285	3	22	8	22	670	400	Tr28×5LH	90	34	170	102	G15
	200	400	268	295	340	3	24	1	22	830	400	Tr32×6LH	150	36	216	145	
	250	450	320	355	405	3	26	1	26	955	450	Tr36×6LH	200	46	276	218	
	300	500	378	410	460	4	28	1	26	1145	500	Tr40×7LH	310	46	322	386	
	350	550	438	470	520	4	30	1	26	1210	500	Tr40×7LH	400	53	371	406	
	400	600	490	525	580	4	32	1	30	1390	600	Tr44×8LH	450	53	424	620	
	500	700	610	650	715	4	36	2	33	1730	700	Tr50×8LH	700	67	536	967	
	600	800	725	770	840	5	40	2	36	2120	750	Tr60×9LH	1200	72	648	1246	
	700	900	795	840	910	5	42	2	36	2320	860	Tr65×20(P10)LH	2020	38	760	1980	
	800	1000	900	950	1025	5	42	2	39	3200	1200	Tr70×20(P10)LH	3120	44	880	3074	
	900	1100	1000	1050	1125	5	44	2	39	4400	1200	Tr75×20(P10)LH	4570	49	980	3531	
	1000	1200	1115	1170	1255	5	46	2	42	4700	1200	Tr80×20(P10)LH	6250	55	1100	5031	
1200	1400	1330	1390	1485	5	52	3	48	5200	1400	Tr85×24(P12)LH	8840	56	1344	7484		

Hinweis: Das Drehmoment(Dm) in der Tabelle enthält keinen Sicherheitsfaktor.

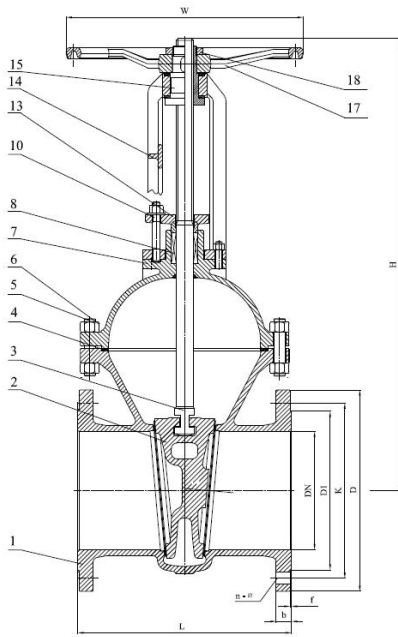


FIG.	PN	Werkstoff	Nennweiten
134.031	PN25	1.0619N	DN150-DN1200
154.031	PN25	1.4408	DN150-DN1200

**Design:**  
**AD 2000 A4**  
**ATEX 2014/34/EU**  
**EN 1984**  
**Baulänge: EN558-1 G15**  
**Flanschanschluss: EN 1092-1**  
**Test nach. : EN12266**  
**Temperaturbereich:**  
**-29°C~ +450°C(1.0619N)**  
**-196°C~ +400°C(1.4408)**

**Werkstoffe**

Pos.	Benennung	Werkstoff	
		FIG. 154.031	FIG. 134.031
1	Gehäuse	1.4408 + STL	1.0619N+13Cr
2	Keil	1.4408	1.0619N+13Cr / 1.4006(≤DN100)
3	Spindel	1.4401	1.4021
4	Gehäusedichtung	1.4401+Graphit	1.4301+Graphit
5	Bolzen	A4-70	1.7225(GC)
6	Mutter	A4-70	1.1181(YK)
7	Deckel	1.4408	1.0619N
8	Packung	Graphit	Graphit
10	Bolzen	A4-70	1.7225(GC)
13	Stopfbuchsbrille	1.4408	1.0619N
14	Aufsatz	1.4408	1.0619N
15	Spindelmutter	0.7040	0.7040
17	Handrad	0.7040	0.7040
18	Sicherungsmutter	1.4021	1.1181

**Dimensionenliste**

PN	DN	L	D1	K	D	f	b	n	φ	H	W	Spindel	Dm (N.m)	Umd.-Anz.	Hub	WT. (KG)	FTF
25	150	350	218	250	300	3	28	8	26	670	400	Tr28×5LH	90	34	170	108	G15
	200	400	278	310	360	3	30	1	26	830	400	Tr32×6LH	160	36	216	156	
	250	450	335	370	425	3	32	1	30	955	450	Tr36×6LH	220	46	276	259	
	300	500	395	430	485	4	34	1	30	1145	500	Tr40×7LH	330	46	322	393	
	350	550	450	490	555	4	38	1	33	1210	500	Tr40×7LH	420	53	371	478	
	400	600	505	550	620	4	40	1	36	1390	600	Tr44×8LH	500	53	424	667	
	500	700	615	660	730	4	44	2	36	1730	700	Tr50×8LH	750	67	536	1039	
	600	800	720	770	845	5	46	2	39	2120	750	Tr60×9LH	1300	72	648	1284	
	700	900	820	875	960	5	50	2	42	2320	860	Tr65×20(P10)LH	2380	38	760	2079	
	800	1000	930	990	1085	5	54	2	48	3200	1200	Tr70×20(P10)LH	3650	44	880	3228	
	900	1100	1030	1090	1185	5	58	2	48	4400	1200	Tr75×20(P10)LH	5290	49	980	3708	
	1000	1200	1140	1210	1320	5	62	2	56	4700	1200	Tr80×20(P10)LH	7560	55	1100	5283	
1200	1400	1350	1420	1530	5	70	3	56	5200	1400	Tr85×24(P12)LH	9870	56	1344	7858		

Hinweis: Das Drehmoment(Dm) in der Tabelle enthält keinen Sicherheitsfaktor.

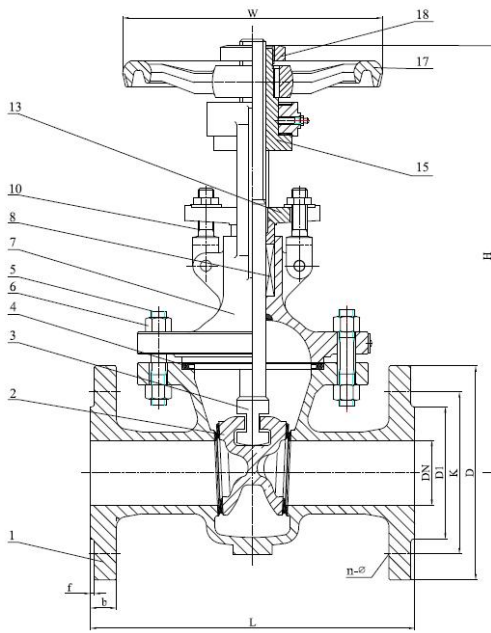


FIG.	PN	Werkstoff	Nennweiten
135.031	PN40	1.0619N	DN50-DN125
155.031	PN40	1.4408	DN50-DN125

**Design:**

**AD 2000 A4**

**ATEX 2014/34/EU**

**EN 1984**

**Baulänge: EN558-1 G26**

**Flanschanschluss: EN 1092-1**

**Test nach. : EN12266**

**Temperaturbereich:**

**-29°C ~ +450°C (1.0619N)**

**-196°C ~ +400°C (1.4408)**

**Werkstoffe**

Pos.	Benennung	Werkstoff	
		FIG. 155.031	FIG. 135.031
1	Gehäuse	1.4408 / 1.4408 + STL (>DN100)	1.0619N+13Cr
2	Keil	1.4408	1.0619N +13Cr / 1.4006(≤DN100)
3	Spindel	1.4401	1.4021
4	Gehäusedichtung	1.4401+Graphit	1.4301+Graphit
5	Bolzen	A4-70	1.7225(GC)
6	Mutter	A4-70	1.1181(YK)
7	Deckel	1.4408	1.0619N
8	Packung	Graphit	Graphit
10	Gabelbolzen	A4-70	1.7225(GC)
13	Stopfbuchsbrille	1.4408	1.0619N
15	Spindelmutter	0.7040	0.7040
17	Handrad	0.7040	0.7040
18	Sicherungsmutter	1.4021	1.1181

**Dimensionenliste**

PN	DN	L	D1	K	D	f	b	n	φ	H	W	Spindel	Dm (N.m)	Umd.-Anz.	Hub	WT. (KG)	FTF
40	50	250	102	125	165	3	20	4	18	340	200	Tr20×4LH	35	15	60	25.5	G26
	65	290	122	145	185	3	22	8	18	415	250	Tr24×5LH	40	17	85	37.4	
	80	310	138	160	200	3	24	8	18	420	250	Tr24×5LH	50	19	95	40.8	
	100	350	162	190	235	3	24	8	22	485	250	Tr26×5LH	55	23	115	60.6	
	125	400	188	220	270	3	26	8	26	590	350	Tr26×5LH	90	29	145	83.8	

Hinweis: Das Drehmoment(Dm) in der Tabelle enthält keinen Sicherheitsfaktor.

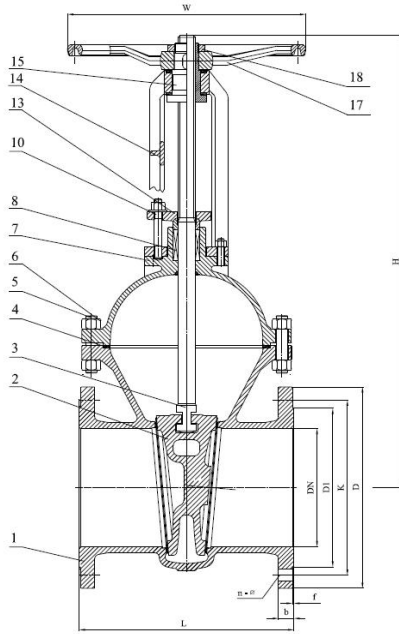


FIG.	PN	Werkstoff	Nennweiten
135.031	PN40	1.0619N	DN150-DN600
155.031	PN40	1.4408	DN150-DN600

**Design:**

**AD 2000 A4**

**ATEX 2014/34/EU**

**EN 1984**

**Baulänge: EN558-1 G26**

**Flanschanschluss: EN 1092-1**

**Test nach. : EN12266**

**Temperaturbereich:**

**-29°C ~ +450°C (1.0619N)**

**-196°C ~ +400°C (1.4408)**

**Werkstoffe**

Pos.	Benennung	Werkstoff	
		FIG. 155.031	FIG. 135.031
1	Gehäuse	1.4408 + STL	1.0619N+13Cr
2	Keil	1.4408	1.0619N +13Cr / 1.4006(≤DN100)
3	Spindel	1.4401	1.4021
4	Gehäusedichtung	1.4401+Graphit	1.4301+Graphit
5	Bolzen	A4-70	1.7225(GC)
6	Mutter	A4-70	1.1181(YK)
7	Deckel	1.4408	1.0619N
8	Packung	Graphit	Graphit
10	Bolzen	A4-70	1.7225(GC)
13	Stopfbuchsbrille	1.4408	1.0619N
14	Aufsatz	1.4408	1.0619N
15	Spindelmutter	0.7040	0.7040
17	Handrad	0.7040	0.7040
18	Sicherungsmutter	1.4021	1.1181

**Dimensionenliste**

PN	DN	L	D1	K	D	f	b	n	φ	H	W	Spindel	Dm (N.m)	Umd.-Anz.	Hub	WT. (KG)	FTF
40	150	450	218	250	300	3	28	8	26	670	400	Tr28×5LH	100	34	170	113	G26
	200	550	285	320	375	3	34	1	30	830	400	Tr32×6LH	170	36	216	187	
	250	650	345	385	450	3	38	1	33	955	450	Tr36×6LH	230	46	276	323	
	300	750	410	450	515	4	42	1	33	1145	500	Tr44×8LH	350	40	320	471	
	350	850	465	510	580	4	46	1	36	1210	500	Tr46×8LH	450	53	371	770	
	400	950	535	585	660	4	50	1	39	1390	600	Tr48×8LH	550	53	424	956	
	500	1150	615	670	755	4	52	2	39	1730	700	Tr55×9LH	800	67	536	1492	
600	1350	735	795	890	5	60	2	48	2120	750	Tr65×20(P10)LH	1500	32	640	2676		

Hinweis: Das Drehmoment(Dm) in der Tabelle enthält keinen Sicherheitsfaktor.