

Design acc. to :
AD 2000 A4,
ATEX 2014/34/EU
EN 12516
Face to face : EN 558-1 Ser.1.
Flange end : EN 1092-1.
Test acc. : EN 12266-1
Ta-Luft Gasket
Body : 1.0619N /1.4408

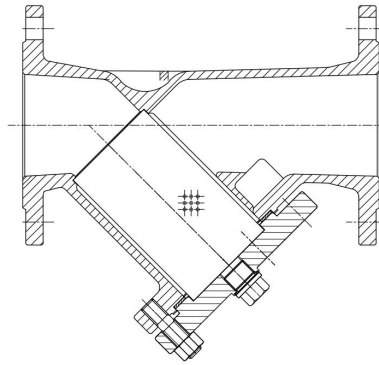


FIG : 350

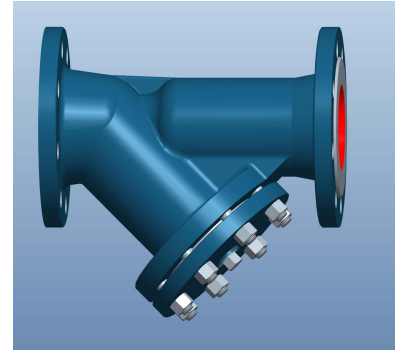


FIG : 350

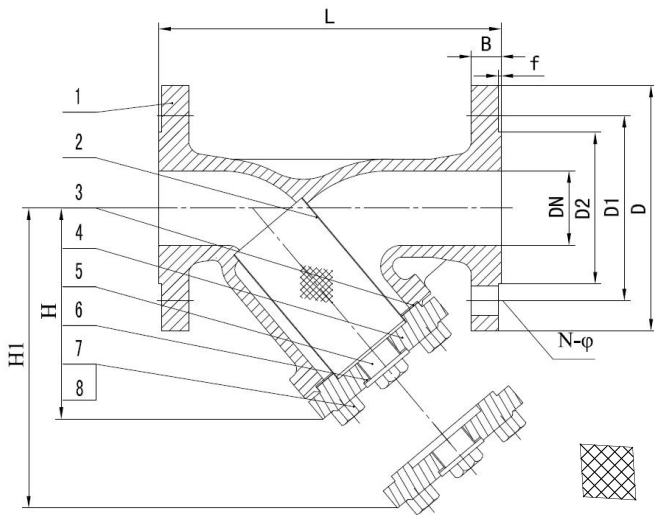


FIG.	Pressure	Material	Range
132.350	PN10	1.0619N	DN15-DN400
133.350	PN16	1.0619N	DN15-DN400
152.350	PN10	1.4408	DN15-DN400
153.350	PN16	1.4408	DN15-DN400

Design acc. to: AD 2000 A4
ATEX 2014/34/EU
EN 12516
Face to face : EN 558-1 Ser.1
Flange end : EN 1092-1
Test acc. : EN 12266-1
TA-Luft Gasket

Material list

NO.	Part	Material	
		FIG. 152.350 / 153.350	FIG. 132.350 / 133.350
1	Body	1.4408	1.0619N
2	Screen	1.4401	1.4301
3	Body seal	TA-Luft Gasket	TA-Luft Gasket
4	Bonnet	1.4408	1.0619N
5	Screw	1.4401	1.4401
6	Gasket	1.4401	1.4401
7	Bolts	A4-70 / A2-70	1.7225(GC)
8	Nuts	A4-70 / A2-70	1.1181(YK)

Dimension List

PN	DN	D	D1	D2	L	H	H1	N	Φ	B	f	Screen size (Φ×L)	Screen mesh (square)	Screen wire size	Filter holder (square)	Holder Wire size	Weight (Kg)
10	200	340	295	268	600	420	620	8	22	24	3	Φ189×316.5	1.2×1.2	Φ0.5	10×10	1×1	130.5
	250	395	350	320	730	495	720	12	22	26	3	/	1.6×1.6	Φ0.5	10×10	1×1	180.5
	300	445	400	370	850	--	--	12	22	26	4	/	1.6×1.6	Φ0.5	10×10	1×1	--
	350	505	460	430	980	--	--	16	22	26	4	/	1.6×1.6	Φ0.5	10×10	1×1	--
	400	565	515	482	1100	--	--	16	26	26	4	/	1.6×1.6	Φ0.5	10×10	1×1	--
10/16	15	95	65	45	130	70	90	4	14	16	2	Φ22×46.5	0.6×0.6	Φ0.5	/	/	3.3
	20	105	75	58	150	80	110	4	14	18	2	Φ24×56.5	0.6×0.6	Φ0.5	/	/	4.3
	25	115	85	68	160	88	120	4	14	18	2	Φ32×61.5	0.8×0.8	Φ0.5	/	/	5.3
	32	140	100	78	180	100	135	4	18	18	2	Φ38×72	0.8×0.8	Φ0.5	/	/	7.8
	40	150	110	88	200	125	165	4	18	18	3	Φ46×92	0.8×0.8	Φ0.5	10×10	1×1	9.2
	50	165	125	102	230	140	195	4	18	18	3	Φ55×104	0.8×0.8	Φ0.5	10×10	1×1	11.5
	65	185	145	122	290	170	255	8	18	18	3	Φ72×140	0.8×0.8	Φ0.5	10×10	1×1	15.5
	80	200	160	138	310	190	285	8	18	20	3	Φ86×154	1.2×1.2	Φ0.5	10×10	1×1	22.5
	100	220	180	158	350	225	325	8	18	20	3	Φ98×167.5	1.2×1.2	Φ0.5	10×10	1×1	31.5
	125	250	210	188	400	260	380	8	18	22	3	Φ124×192	1.2×1.2	Φ0.5	10×10	1×1	41.5
150	285	240	212	480	320	490	8	22	22	3	Φ144×261	1.2×1.2	Φ0.5	10×10	1×1	65.5	
16	200	340	295	268	600	420	620	12	22	24	3	Φ189×316.5	1.2×1.2	Φ0.5	10×10	1×1	130.5
	250	405	355	320	730	495	720	12	26	26	3	/	1.6×1.6	Φ0.5	10×10	1×1	180.5
	300	460	410	378	850	--	--	12	26	28	4	/	1.6×1.6	Φ0.5	10×10	1×1	--
	350	520	470	438	980	--	--	16	26	30	4	/	1.6×1.6	Φ0.5	10×10	1×1	--
	400	580	525	490	1100	--	--	16	30	32	4	/	1.6×1.6	Φ0.5	10×10	1×1	--

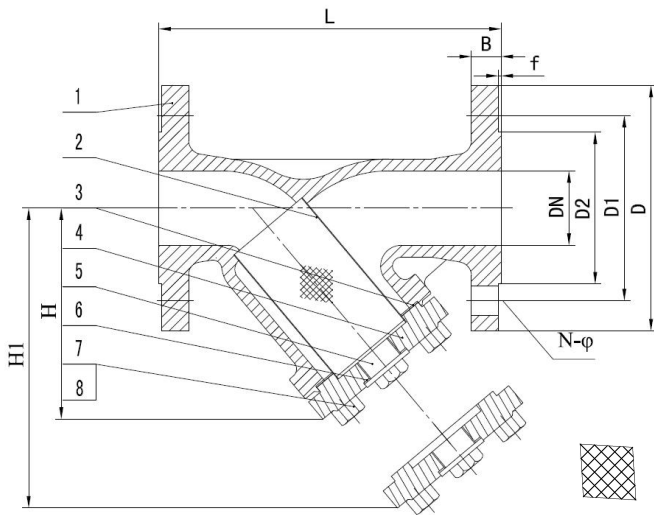


FIG.	Pressure	Material	Range
134.350	PN25	1.0619N	DN15-DN400
135.350	PN40	1.0619N	DN15-DN400
154.350	PN25	1.4408	DN15-DN400
155.350	PN40	1.4408	DN15-DN400

Design acc. to: AD 2000 A4
ATEX 2014/34/EU
EN 12516
Face to face : EN 558-1 Ser.1
Flange end : EN 1092-1
Test acc. : EN 12266-1
TA-Luft Gasket

Material list

NO.	Part	Material	
		FIG. 154.350 / 155.350	FIG. 134.350 / 135.350
1	Body	1.4408	1.0619N
2	Screen	1.4401	1.4301
3	Body seal	TA-Luft Gasket	TA-Luft Gasket
4	Bonnet	1.4408	1.0619N
5	Screw	1.4401	1.4401
6	Gasket	1.4401	1.4401
7	Bolts	A4-70 / A2-70	1.7225(GC)
8	Nuts	A4-70 / A2-70	1.1181(YK)

Dimension List

PN	DN	D	D1	D2	L	H	HI	N	Φ	B	f	Screen size (Φ×L)	Screen mesh (square)	Screen wire size	Filter holder (square)	Holder Wire size	Weight (Kg)
25	200	360	310	278	600	420	620	12	26	30	3	Φ189×316.5	1.2×1.2	Φ0.5	10×10	1×1	135.0
	250	425	370	335	730	495	720	12	30	32	3	/	1.6×1.6	Φ0.5	10×10	1×1	180.5
	300	485	430	395	850	--	--	16	30	34	4	/	1.6×1.6	Φ0.5	10×10	1×1	--
	350	555	490	450	980	--	--	16	33	38	4	/	1.6×1.6	Φ0.5	10×10	1×1	--
	400	620	550	505	1100	--	--	16	36	40	4	/	1.6×1.6	Φ0.5	10×10	1×1	--
25/40	15	95	65	45	130	70	90	4	14	16	2	Φ22×46.5	0.6×0.6	Φ0.5	/	/	3.3
	20	105	75	58	150	80	110	4	14	18	2	Φ24×56.5	0.6×0.6	Φ0.5	/	/	4.3
	25	115	85	68	160	88	120	4	14	18	2	Φ32×61.5	0.8×0.8	Φ0.5	/	/	5.3
	32	140	100	78	180	100	135	4	18	18	2	Φ38×72	0.8×0.8	Φ0.5	/	/	7.8
	40	150	110	88	200	125	165	4	18	18	3	Φ46×92	0.8×0.8	Φ0.5	10×10	1×1	9.2
	50	165	125	102	230	140	195	4	18	20	3	Φ55×104	0.8×0.8	Φ0.5	10×10	1×1	11.5
	65	185	145	122	290	170	255	8	18	22	3	Φ72×140	0.8×0.8	Φ0.5	10×10	1×1	16.5
	80	200	160	138	310	190	285	8	18	24	3	Φ86×154	1.2×1.2	Φ0.5	10×10	1×1	23.0
	100	235	190	162	350	225	325	8	22	24	3	Φ98×167.5	1.2×1.2	Φ0.5	10×10	1×1	34.0
	125	270	220	188	400	260	380	8	26	26	3	Φ124×192	1.2×1.2	Φ0.5	10×10	1×1	61.0
150	300	250	218	480	320	490	8	26	28	3	Φ144×261	1.2×1.2	Φ0.5	10×10	1×1	92.0	
40	200	375	320	285	600	420	620	12	30	34	3	Φ189×316.5	1.2×1.2	Φ0.5	10×10	1×1	135.0
	250	450	385	345	730	495	720	12	33	38	3	/	1.6×1.6	Φ0.5	10×10	1×1	210.5
	300	515	450	410	850	--	--	16	33	42	4	/	1.6×1.6	Φ0.5	10×10	1×1	--
	350	580	510	465	980	--	--	16	36	46	4	/	1.6×1.6	Φ0.5	10×10	1×1	--
	400	660	585	535	1100	--	--	16	39	50	4	/	1.6×1.6	Φ0.5	10×10	1×1	--